

Поддержка кабеля проходная

Поддержка кабеля проходная

H03-H05

Список артикулов

Поддержка кабеля проходная

К

КТW-A 4-12 Поддержка кабеля проходная,
Ø 40-120 мм [H05](#)

КТW-R 10/2-10 Поддержка кабеля проходная,
Ø 100 мм [H03](#)

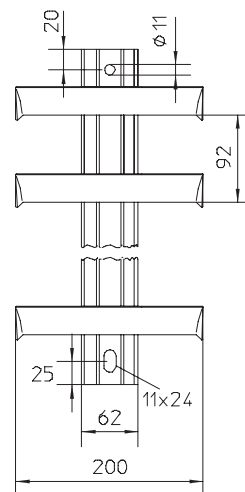
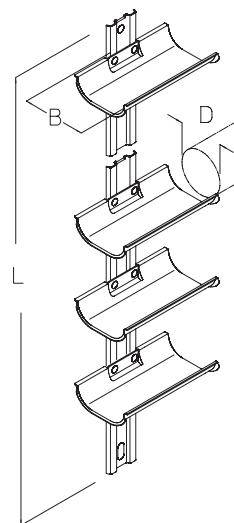
КТW-R 4-12/2-10 Поддержка кабеля
проходная, Ø 40-120 мм [H04](#)

Поддержка кабеля проходная

КТW-R 10/2-10 Поддержка кабеля проходная, \varnothing 100 мм

Руководство по монтажу смотрите в разделе «Инструкции по монтажу».

Артикул	B MM	L MM	D MM	G КГ
F				
КТW-R 10/2	118	237	100	1,10
КТW-R 10/3	118	329	100	1,60
КТW-R 10/4	118	421	100	2,10
КТW-R 10/5	118	518	100	2,60
КТW-R 10/6	118	605	100	3,10
КТW-R 10/7	118	698	100	3,60
КТW-R 10/8	118	789	100	4,20
КТW-R 10/9	118	881	100	4,70
КТW-R 10/10	118	973	100	5,20

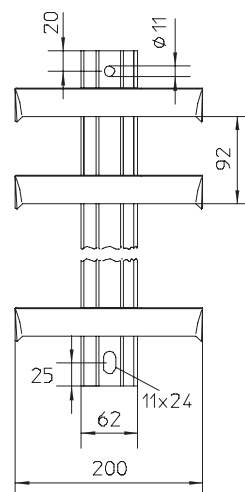
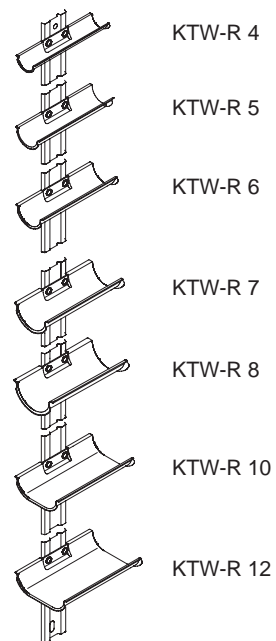


Поддержка кабеля проходная

КТW-R 4-12/2-10 Поддержка кабеля проходная, Ø 40-120 мм

Руководство по монтажу смотрите в разделе «Инструкции по монтажу».

Артикул	B	D
	MM	MM
КТW-R 4/2-10	56	40
КТW-R 5/2-10	66	50
КТW-R 6/2-10	76	60
КТW-R 7/2-10	86	70
КТW-R 8/2-10	97	80
КТW-R 12/2-10	138	120

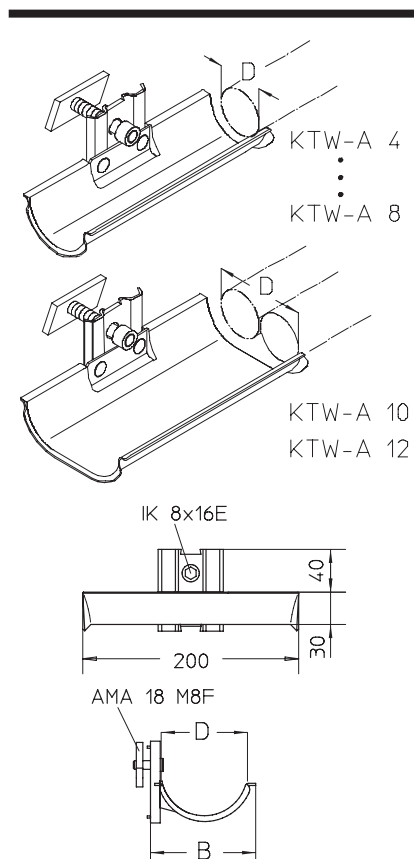


Поддержка кабеля проходная

КТW-A 4-12 Поддержка кабеля проходная, Ø 40-120 мм

Руководство по монтажу смотрите в разделе «Инструкции по монтажу».

Артикул	B мм	D мм	G кг
F			
КТW-A 4	56	40	0,30
КТW-A 5	66	50	0,32
КТW-A 6	76	60	0,35
КТW-A 7	86	70	0,39
КТW-A 8	96	80	0,44
КТW-A 10	118	100	0,48
КТW-A 12	138	120	0,55



Защитные трубы

Защитные трубы

103-113

Список артикулов

Защитные трубы

S

- SR** Защитная труба [I03](#)
- SRB 45** Поворот трубы 45° [I04](#)
- SRB 90** Поворот трубы 90° [I04](#)
- SRE** Муфта концевая [I05](#)
- SRF** Держатель напольный [I10](#)
- SRFW** Держатель напольный [I11](#)
- SRG** Муфта труба-коробка [I06](#)
- SRHB** Держатель защитной трубы [I07](#)
- SRHD** Кронштейн защитной трубки, поворотный [I07](#)
- SRK-G** Заглушка [I11](#)
- SRK-O** Защитная втулка [I11](#)
- SRK-D** Защитная втулка [I12](#)
- SRL** Защитная труба, с перфорацией [I03](#)
- SRM** Зажимная муфта [I06](#)
- SRML** Зажимная муфта, с перфорацией [I07](#)
- SRMP-A** Монтажная пластина, 165x175 мм [I09](#)
- SRMP-B** Монтажная пластина, 175x260 мм [I10](#)
- SRMP-C** Монтажная пластина, 270x380 мм [I10](#)
- SRS-A** Хомут на стяжке [I08](#)
- SRS-B** Хомут подвесной [I08](#)
- SRS-R** Хомут [I08](#)
- SRS-W** Хомут двухсторонний [I09](#)
- SRV** Муфта соединительная [I05](#)
- SRW** Муфта соединительная [I06](#)
- SRG** Муфта труба-коробка [I06](#)

Защитные трубы

SR Защитная труба, длина=6000 мм

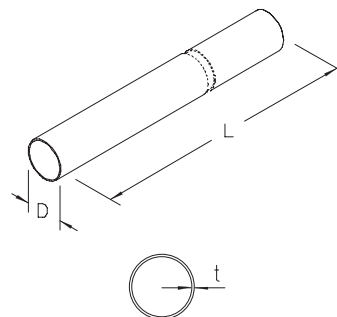
Электромонтажная труба без резьбы на концах для механической защиты кабеля и проводов. Используются в средах, требующих повышенной механической прочности, и для установки на открытом воздухе. Обладают высокой прочностью на сжатие, термостойкостью и коррозионной стойкостью

Для F – 4|4|5|7, Для E – 5|5|5|7, Для ALU – 4|4|5|6

Артикул	L мм	D мм	t мм	G кг
F				
SR 16F	3000	16	1,35	1,23
SR 20F	3000	20	1,35	1,5
SR 25F	3000	25	1,45	2,1
SR 30F	6000	30	1,5	6,65
SR 32F	3000	32	1,5	2,64
SR 40F	3000	40	1,5	3,3
SR 50F	3000	50	1,5	4,35
SR 60F	6000	60	2,0	17,40
SR 63F	3000	63	2	5,43

E				
SR 16E	3000	16	1,1	1,06
SR 20E	3000	20	1,1	1,32
SR 25E	3000	25	1,2	2,02
SR 30E	6000	30	1,5	6,65
SR 32E	3000	32	1,2	2,63
SR 40E	3000	40	1,3	3,28
SR 50E	3000	50	1,3	4,30
SR 60E	6000	60	2,0	17,40
SR 63E	3000	63	1,6	6,9

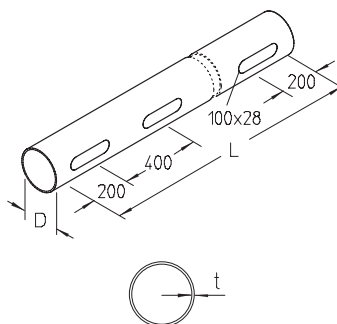
ALU				
SR 16ALU	3000	16	1,25	0,35
SR 20ALU	3000	20	1,25	0,42
SR 25ALU	3000	25	1,45	0,68
SR 32ALU	3000	32	1,7	0,87
SR 40ALU	3000	40	1,7	1,10
SR 50ALU	3000	50	1,8	1,3
SR 63ALU	3000	63	2,1	1,94



SRL Защитная труба, с перфорацией, длина=6000 мм

Руководство по монтажу смотрите в разделе «Инструкции по монтажу».

Артикул	L мм	D мм	t мм	G кг
F				
SRL 60F	6000	60	2	16,30
E				
SRL 60E	6000	60	2	16,30



Защитные трубы

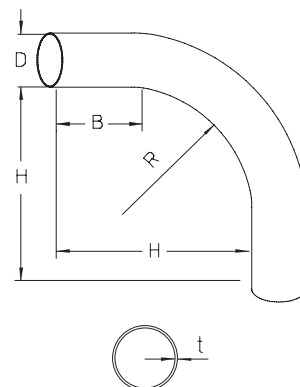
SRB 90 Поворот трубы 90°

Угловая секция 90° для электромонтажных труб.

Артикул	H мм	B мм	D мм	R мм	t мм	G кг
F						
SRB 90-16F		58	16	55	1,65	0,1
SRB 90-20F		59	20	80	1,85	0,15
SRB 90-25F		60	25	110	1,85	0,27
SRB 90-30F	185	100	30	140	1,5	0,40
SRB 90-32F		62	32	140	1,9	0,41
SRB 90-40F		93	40	170	1,9	0,69
SRB 90-50F		125	50	190	1,9	1,04
SRB 90-60F	225	100	60	150	2,0	1,20
SRB 90-63F		149	63	220	2,15	1,85

E						
SRB 90-16E		61	16	55	1,1	0,14
SRB 90-20E		62	20	80	1,1	0,2
SRB 90-25E		63	25	110	1,2	0,37
SRB 90-30E	185	100	30	140	1,5	0,40
SRB 90-32E		65	32	140	1,2	0,58
SRB 90-40E		96	40	170	1,3	0,94
SRB 90-50E		128	50	190	1,3	1,91
SRB 90-60E	225	100	60	150	2,0	1,30
SRB 90-63E		152	63	209	1,6	1,50

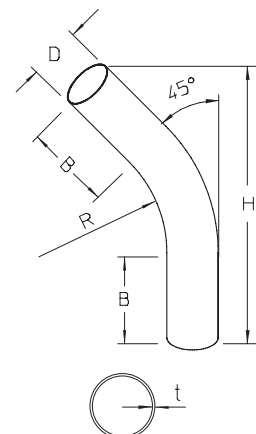
ALU						
SRB 90-16ALU		61	16	55	1,25	0,03
SRB 90-20ALU		62	20	80	1,25	0,04
SRB 90-25ALU		63	25	110	1,45	0,07
SRB 90-32ALU		65	32	140	1,7	0,10
SRB 90-40ALU		76	40	170	1,7	0,15
SRB 90-50ALU		128	50	190	1,8	0,24
SRB 90-63ALU		152	63	220	2,1	0,42



SRB 45 Поворот трубы 45°

Руководство по монтажу смотрите в разделе «Инструкции по монтажу».

Артикул	H мм	B мм	D мм	R мм	t мм	G кг
F						
SRB 45-30F	270	100	30	140	1,5	0,30
SRB 45-60F	350	100	60	150	2,0	1,05
E						
SRB 45-30E	270	100	30	140	1,5	0,30
SRB 45-60E	350	100	60	150	2,0	1,05



Защитные трубы

SRV Муфта соединительная

Муфта для соединения электромонтажных труб без резьбы.

Артикул	L MM	D _a MM	D _i MM	G КГ
F				
SRV 16F	55	18	16	0,02
SRV 20F	55	24	20	0,03
SRV 25F	60	28	25	0,06
SRV 32F	70	35	32	0,06
SRV 40F	75	44,5	40	0,12
SRV 50F	95	55	50	0,12
SRV 63F	110	66	63	0,26

E				
SRV 16E	55	18	16	0,02
SRV 20E	55	24	20	0,03
SRV 25E	60	28	25	0,06
SRV 32E	70	35	32	0,06
SRV 40E	75	44,5	40	0,12
SRV 50E	95	55	50	0,12
SRV 63E	110	66	63	0,26

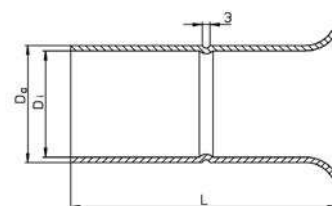
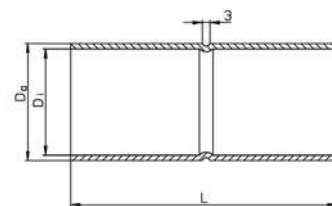
ALU				
SRV 16ALU	55	18,1	16	0,01
SRV 20ALU	55	21,5	20	0,01
SRV 25ALU	60	27,9	25	0,02
SRV 32ALU	70	34,8	32	0,03
SRV 40ALU	75	43,6	40	0,04
SRV 50ALU	95	53,7	50	0,06
SRV 63ALU	110	66,8	63	0,08

SRE Муфта концевая

Муфта концевая для защиты кабеля при выходе из трубы

Артикул	L MM	D _a MM	D _i MM	G КГ
F				
SRE 16F	55	23,3	16	0,02
SRE 20F	55	28,2	20	0,03
SRE 25F	60	35,3	25	0,06
SRE 32F	70	44	32	0,06
SRE 40F	80	54	40	0,12
SRE 50F	95	66,5	50	0,12
SRE 63F	110	82,5	63	0,26

E				
SRE 16E	55	23,3	16	0,02
SRE 20E	55	28,2	20	0,03
SRE 25E	60	35,3	25	0,06
SRE 32E	70	44	32	0,06
SRE 40E	80	54	40	0,12
SRE 50E	95	66,5	50	0,12
SRE 63E	110	82,5	63	0,26

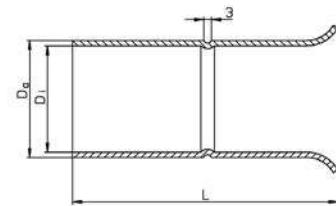


Защитные трубы

SRE Муфта концевая

Муфта концевая для защиты кабеля при выходе из трубы

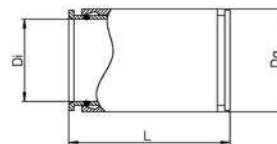
Артикул	L мм	D _a мм	D _i мм	G кг
ALU				
SRE 16ALU	55	23,3	16	0,01
SRE 20ALU	55	28,2	20	0,01
SRE 25ALU	60	35,3	25	0,02
SRE 32ALU	70	44	32	0,02
SRE 40ALU	80	54	40	0,04
SRE 50ALU	95	66,5	50	0,05
SRE 63ALU	110	82,5	63	0,09



SRW Муфта соединительная

Соединительная муфта для стальных труб, IP67

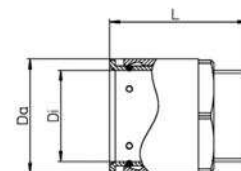
Артикул	L мм	D _a мм	D _i мм	G кг
E				
SRW 16E IP67	58	23	16	0,08
SRW 20E IP67	58	32	20	0,09
SRW 25E IP67	58	37	25	0,10
SRW 32E IP67	63	39	32	0,15
SRW 40E IP67	80	52	40	0,36
SRW 50E IP67	80	62	50	0,42



SRG Муфта труба-коробка

Муфта для герметичного соединения стальных труб с корпусами ответвительных коробок, шкафов и щитков, IP67

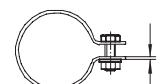
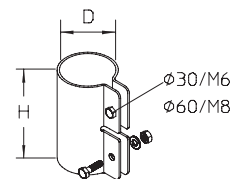
Артикул	L мм	D _a мм	D _i мм	Резьба	Длина резьбы, мм	G кг
E						
SRG 16E IP67	43	24	16	M16x1,5	10	0,05
SRG 20E IP67	43	28	20	M20x1,5	10	0,06
SRG 25E IP67	43	32	25	M25x1,5	10	0,07
SRG 32E IP67	47	40	32	M32x1,5	12	0,09
SRG 40E IP67	55	50	40	M40x1,5	14	0,22
SRG 50E IP67	55	60	50	M50x1,5	14	0,26



SRM Зажимная муфта

Руководство по монтажу смотрите в разделе «Инструкции по монтажу».

Артикул	H мм	D мм	t мм	G кг
F				
SRM 30F	80	30	1,5	0,15
SRM 60F	115	60	2,5	0,55
E				
SRM 30E	80	30	1,5	0,15
SRM 60E	115	60	2,5	0,55

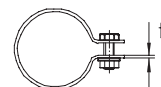
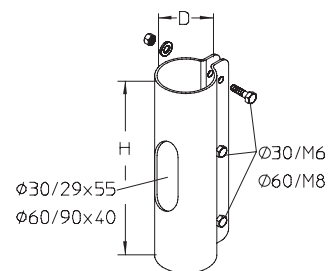


Защитные трубы

SRML Зажимная муфта, с перфорацией

Руководство по монтажу смотрите в разделе «Инструкции по монтажу».

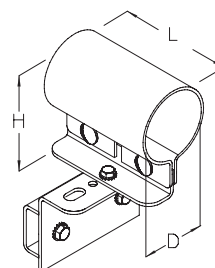
Артикул	H MM	D MM	t MM	G КГ
F				
SRML 30F	130	30	1,5	0,20
SRML 60F	180	60	2,5	1,05
E				
SRML 30E	130	30	1,5	0,20
SRML 60E	180	60	2,5	1,05



SRHD Кронштейн защитной трубы, поворотный

Руководство по монтажу смотрите в разделе «Инструкции по монтажу».

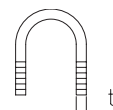
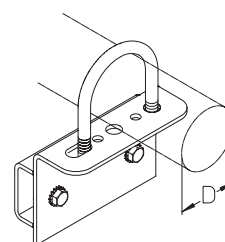
Артикул	H MM	B MM	L MM	D MM	t MM	G КГ
F						
SRHD 30F	62	1,5	80	30	1,5	0,70
SRHD 60F	102	1,5	115	60	2,0	1,20
E						
SRHD 30E	62	1,5	80	30	1,5	0,70
SRHD 60E	102	1,5	115	60	2,0	1,20



SRHB Держатель защитной трубы

Руководство по монтажу смотрите в разделе «Инструкции по монтажу».

Артикул	D MM	t MM	G КГ
F			
SRHB 30F	31	6	0,52
SRHB 60F	61	10	0,62
E			
SRHB 30E	31	6	0,52
SRHB 60E	61	8	0,62

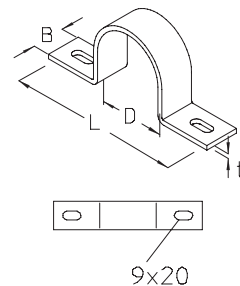


Защитные трубы

SRS-R Хомут

Руководство по монтажу смотрите в разделе «Инструкции по монтажу».

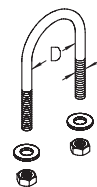
Артикул	B MM	L MM	D MM	t MM	G КГ
F					
SRS-R 30F	25	85	31	2,5	0,06
SRS-R 60F	30	160	61	4,0	0,22
E					
SRS-R 30E	25	85	31	2,5	0,06
SRS-R 60E	30	160	61	4,0	0,22



SRS-B Хомут подвесной

Руководство по монтажу смотрите в разделе «Инструкции по монтажу».

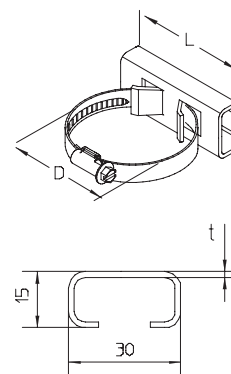
Артикул	D MM	t MM	G КГ
F			
SRS-B 60-10F	61	10	0,22
E			
SRS-B 30-6E	31	6	0,03
SRS-B 60-8E	61	8	0,22



SRS-A Хомут на стяжке

Руководство по монтажу смотрите в разделе «Инструкции по монтажу».

Артикул	L MM	D MM	t MM	G КГ
F				
SRS-A 30F	70	30	1,5	0,06
SRS-A 60F	70	60	1,5	0,08
E				
SRS-A 30E	70	30	1,5	0,06
SRS-A 60E	70	60	1,5	0,08



Защитные трубы

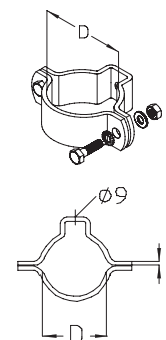
SRS-W Хомут двухсторонний

Руководство по монтажу смотрите в разделе «Инструкции по монтажу».

Артикул	D MM	t MM	G КГ
F			
SRS-W 16F	16	1,5	0,03
SRS-W 20F	20	1,5	0,03
SRS-W 25F	25	1,5	0,03
SRS-W 30F	31	4	0,21
SRS-W 32F	32	1,5	0,04
SRS-W 40F	40	1,5	0,04
SRS-W 50F	50	1,5	0,05
SRS-W 60F	61	4	0,21
SRS-W 63F	63	1,5	0,06

E			
SRS-W 16E	16	1,5	0,02
SRS-W 20E	20	1,5	0,03
SRS-W 25E	25	1,5	0,04
SRS-W 30E	31	4	0,21
SRS-W 32E	32	1,5	0,04
SRS-W 40E	40	1,5	0,06
SRS-W 50E	50	1,5	0,07
SRS-W 60E	61	4	0,31
SRS-W 63E	63	1,5	0,07

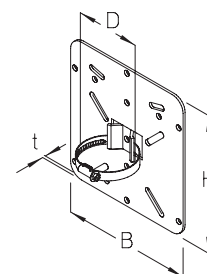
ALU			
SRS-W 16ALU	16	1,5	0,01
SRS-W 20ALU	20	1,5	0,01
SRS-W 25ALU	25	1,5	0,02
SRS-W 32ALU	32	1,5	0,02
SRS-W 40ALU	40	1,5	0,02
SRS-W 50ALU	50	1,5	0,03
SRS-W 63ALU	63	1,5	0,03



SRMP-A Монтажная пластина, 165x175 мм

Возможно изготовление пластин других размеров (по запросу).
Руководство по монтажу смотрите в разделе «Инструкции по монтажу».

Артикул	H MM	B MM	D MM	t MM	G КГ
F					
SRMP-A 30F	175	165	30	3	0,58
SRMP-A 60F	175	165	60	3	0,60
E					
SRMP-A 30E	175	165	30	3	0,58
SRMP-A 60E	175	165	60	3	0,60

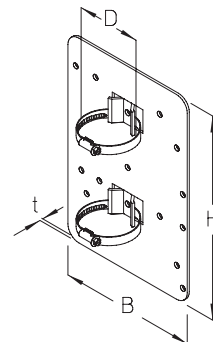


Защитные трубы

SRMP-B Монтажная пластина, 175x260 мм

Возможно изготовление пластин других размеров (по запросу).
Руководство по монтажу смотрите в разделе «Инструкции по монтажу».

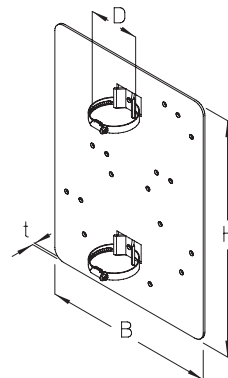
Артикул	H мм	B мм	D мм	t мм	G кг
F					
SRMP-B 30F	260	175	30	3	1,00
SRMP-B 60F	260	175	60	3	1,00
E					
SRMP-B 30E	260	175	30	3	1,00
SRMP-B 60E	260	175	60	3	1,00



SRMP-C Монтажная пластина, 270x380 мм

Возможно изготовление пластин других размеров (по запросу).
Руководство по монтажу смотрите в разделе «Инструкции по монтажу».

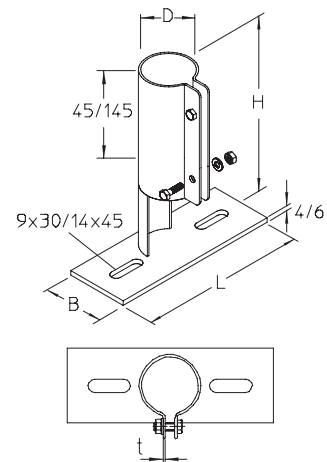
Артикул	H мм	B мм	D мм	t мм	G кг
F					
SRMP-C 60F	380	270	60	3	2,70
E					
SRMP-C 60E	380	270	60	3	2,70



SRF Держатель напольный

Руководство по монтажу смотрите в разделе «Инструкции по монтажу».

Артикул	H мм	B мм	L мм	D мм	t мм	G кг
F						
SRF 30F	130	40	130	31	1,5	0,28
SRF 60F	230	80	220	61	2,5	1,75
E						
SRF 30E	130	40	130	31	1,5	0,28
SRF 60E	230	80	220	61	2,5	1,75

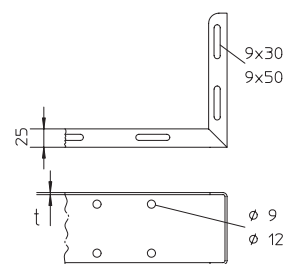
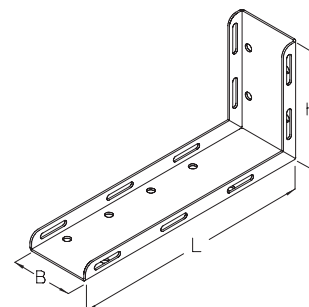


Защитные трубы

SRFW Держатель напольный

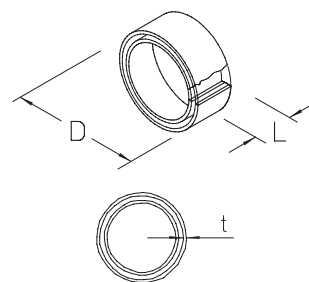
Руководство по монтажу смотрите в разделе «Инструкции по монтажу».

Артикул	H MM	B MM	L MM	t MM	G КГ
F					
SRFW 30F	100	60	200	2	0,52
SRFW 60F	200	100	400	3	1,95
E					
SRFW 30E	100	60	200	2	0,52
SRFW 60E	200	100	400	3	1,95



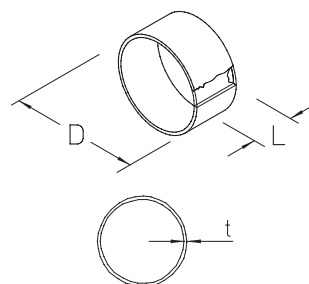
SRK-O Защитная втулка

Артикул	L MM	D MM	t MM	G КГ
PVC				
SRK-O 30	25	30	2	0,01
SRK-O 60	25	60	2	0,02



SRK-G Заглушка

Артикул	L MM	D MM	t MM	G КГ
PVC				
SRK-G 30	30	30	2	0,01
SRK-G 60	35	60	2	0,02



Защитные трубы

SRK-D Защитная втулка



Артикул	L MM	D _a MM	D _i MM	G КГ
PVC				
SRK-D 16	20	19	16	0,01
SRK-D 20	23	24	20	0,01
SRK-D 25	27	29,3	25	0,01
SRK-D 32	34	36,3	32	0,01
SRK-D 40	39	44,3	40	0,02
SRK-D 50	48	54,3	50	0,02
SRK-D 63	60	68,3	63	0,03

